

S2255BE/S2755BE

PLATE-FORME CISEAUX TOUT TERRAIN ÉTROIT



- Nacelle ciseau compacte biénergie
- Performance excellente tout terrain
- Facile à utiliser
- Extension coulissante pour déport supplémentaire
- Idéale pour travailler à l'extérieur dans des endroits étroits

 **snorkel**[™]
www.snorkellifts.com

PLATE-FORME ÇISEAUX TOUT TERRAIN ÉTROIT

S2255BE/ S2755BE

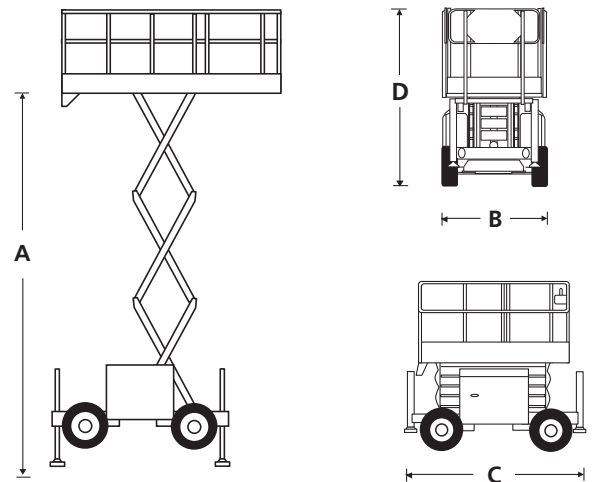
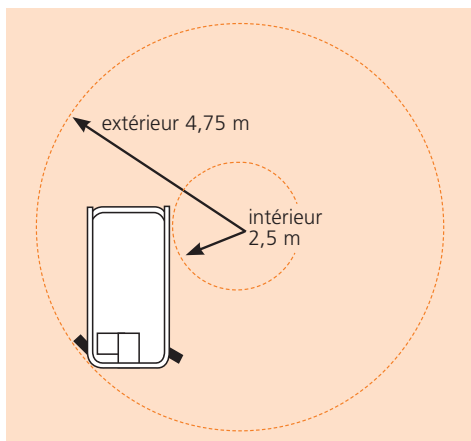
DIMENSIONS	S2255BE	S2755BE
Hauteur de travail	8,5 m	10,1 m
Hauteur max. sous plancher (A)	6,5 m	8,1 m
Longueur plateforme	2,73 m x 1,4 m	2,73 m x 1,4 m
Longueur plateforme extension sortie	3,93 m x 1,4 m	3,93 m x 1,4 m
Longueur de la nacelle extensible	1,2 m	1,2 m
Largeur (B)	1,45 m	1,45 m
Longueur hors-tout (C)	3,3 m	3,3 m
Hauteur repliée (D)	2,35 m	2,35 m
Hauteur min. (garde - corps pliés)	2,0 m	2,13 m
Garde au sol	260 mm	260 mm

PERFORMANCES	S2255BE	S2755BE
Capacité de charge max.	420 kg	300 kg
Translation possible a hauteur max.	6,5 m	7,7 m
Utilisation extérieure au vent	12,5 m/s	12,5 m/s
Vitesse max. bras replié	5,2 km/h	5,2 km/h
Vitesse max. bras en élévation	0,66 km/h	0,5 km/h
Temps d'élévation/descente	26/30 s	26/30 s
Franchissement (diesel)	35%	35%
Pente maximale ratractable sur stabilisateur avant - arriere	6°	6°
Pente maximale ratractable sur stabilisateur droit - gauche	10°	10°
Rayon de braquage intérieur	2,5 m	2,5 m
Rayon de braquage extérieur	4,75 m	4,75 m
Pneus	0,58 m x 0,22 m - 12 non marquant	
Commande	proportionnelle	
Traction	hydraulique 4WD	

MOTORISATION	S2255BE	S2755BE
Motorisation	Biénergie Moteur Diesel Kubota 24V DC	

POIDS	S2255BE	S2755BE
Poids à vide	2 780kg	3 100kg

RAYON DE BRAQUAGE



CARACTÉRISTIQUES DE SÉRIE

- 4 roues motrices
- 4 stabilisateurs hydrauliques avec mise à niveau automatique
- Rallonge de plate-forme coulissante
- Pneus haute adhérence non marquant
- Commandes proportionnelles
- Alimentation embarquée
- Alarme de déplacement
- Alarme de descente
- Valve d'abaissement manuel
- Feu jaune clignotant
- Essieu articulé
- Compteur horaire
- Doubles points d'ancrage pour cordon de harnais
- Garantie 2 ans pièces & main d'œuvre, 5 ans de garantie sur la structure
- Certification ANSI

OPTIONS

- Teintes spéciales
- Patins nylon (4)
- Huile biodégradable

snorkel

Vigo Centre, Birtley Road,
Washington, Tyne & Wear,
NE38 9DA, U.K.

t: +44 (0) 845 1550 057
e: sales.emea@snorkellifts.com

www.snorkellifts.com